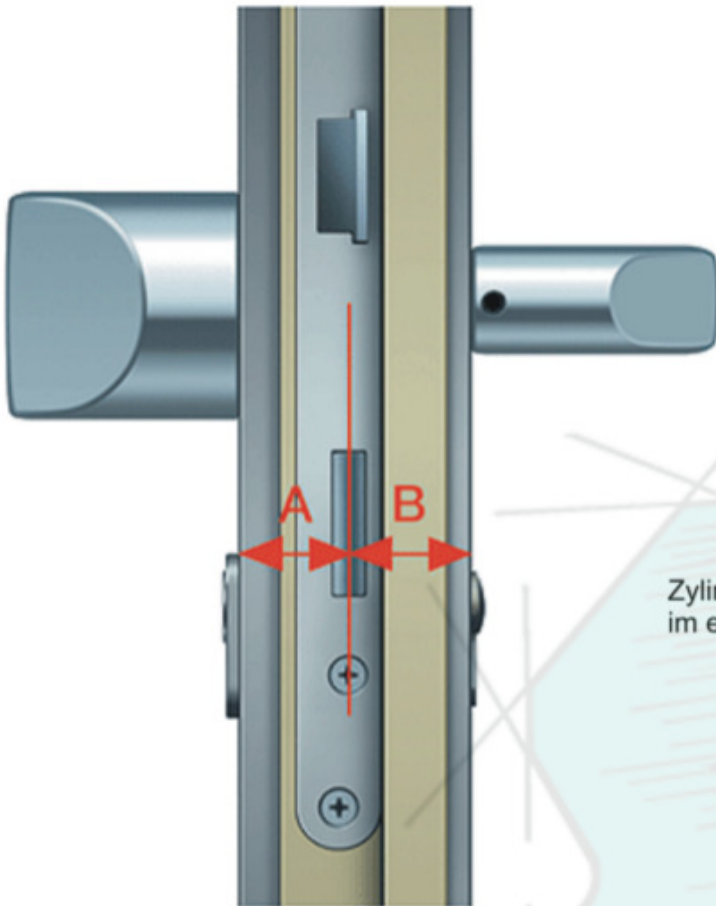


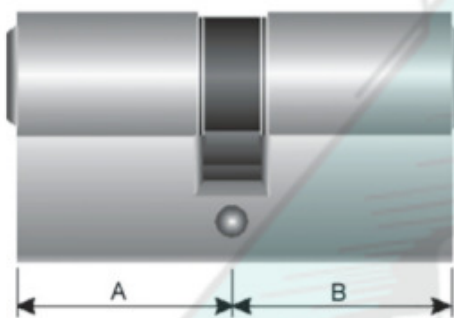


JUNGLAS
Sicherheitstechnik GmbH

Münzplatz 9, 56068 Koblenz
Tel.: +49 (0) 261 - 33 99 0
Fax: +49 (0) 261 - 33 99 1
info@sicherheitstechnik-junglas.de



Zylinderlängenbestimmung an der Türe
im eingebautem Zustand



Zylinderlängenbestimmung
im ausgebautem Zustand

Außenseite Maß A	Innenseite Maß B	N+G	GL	VS
_____	_____	_____	_____	_____
_____	_____	_____	_____	_____
_____	_____	_____	_____	_____

Zylindergrundlänge Maß A 30mm, Maß B 30mm
Verlängerungen im 5mm Schritt, symmetrisch oder a-symmetrisch..
(z.B. A=35mm / B=35mm, oder A=30mm / B=40mm)

N+G = Not.- Und Gefahrenfunktion, schließbar von außen auch wenn von innen der Schlüssel steckt.

GL = gleichschließend, alle Zylinder sind mit einem Schlüssel zu schließen.

VS = verschiedenschließend, jeder Zylinder hat eine separate Schließung.